

サイロケーブルセンサー

サイロ内 穀物温度測定用

| | |
|-----------|-----------------------|
| 型式 | SCWLO1 |
| 測温抵抗体種類 | Pt100Ω JPt100Ω カプセル素子 |
| 導線方式 | 簡易3線式 |
| 規定電流 | 2mA |
| 許容差 | JISB級 |
| 測定温度範囲 | -20~60℃ |
| 測定点数 | 最大11点 |
| 測定位置 | 任意 |
| ケーブル長 | 最大50m |
| 仕上外径約 | 21mm |
| ワイヤーロープ強度 | 4.9ton |



熱電対

シース熱電対

測温抵抗体

シース
測温抵抗体

耐圧防爆型
温度センサー

サイロケーブル
センサー

用途別測温体

保護管

端子筐・
接続部品

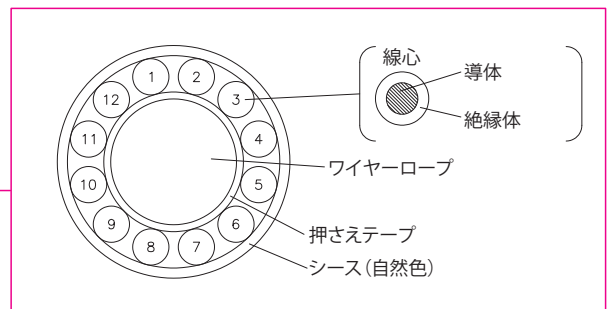
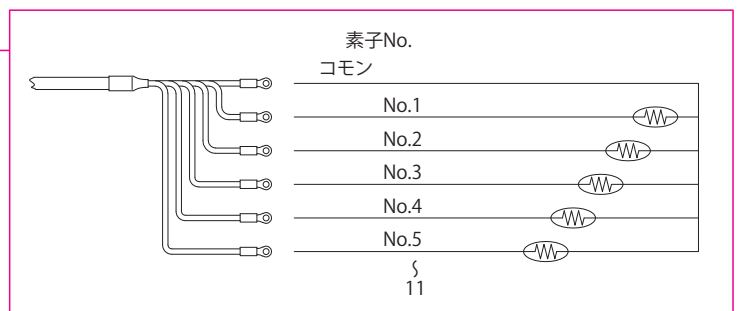
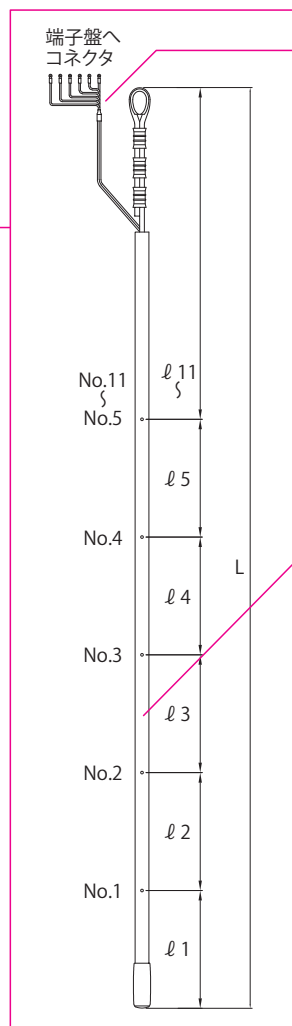
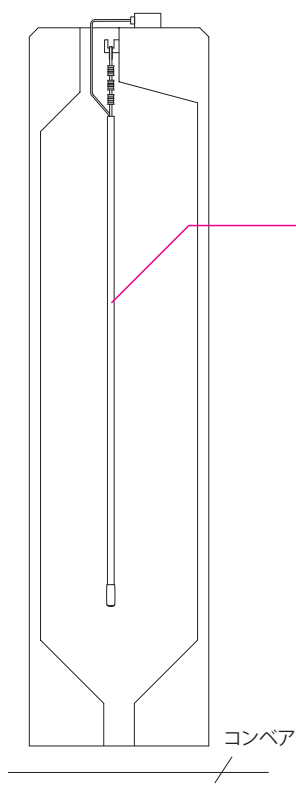
固定用
標準部品

被覆熱電対線・
接続導線

温度試験と
製品検査

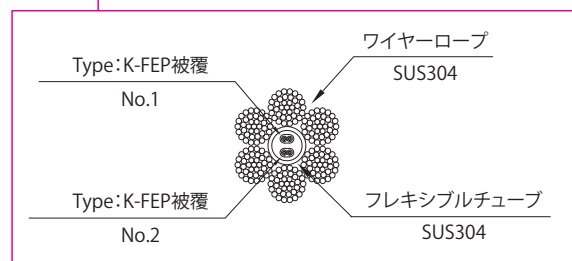
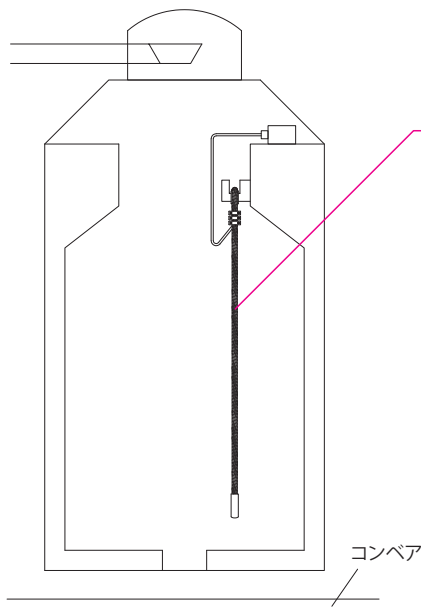
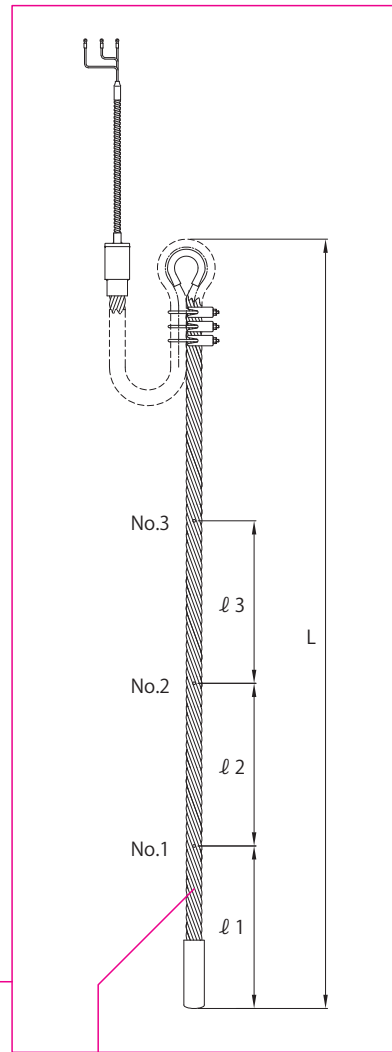
取付・
取扱い上の注意

参考技術資料



サイロ内 石炭・ゴミ固形燃料・バイオマス発電原料 温度測定用

| | |
|--------|---------------------------|
| 型 式 | SCW01 |
| 熱電対種類 | JIS K φ0.32、φ0.65、シース型 |
| 許容差 | JIS2級 |
| 測定温度範囲 | -20~200℃ |
| 測定点数 | 最大3点 |
| 測定位置 | 任意 |
| ケーブル長 | 最大25m |



ワイヤーロープ仕様

| | |
|--------------------|--------------------------|
| 材質 | SUS304 6STRAND (6×37) |
| 外径mm | 約24 |
| 素線径mm | 1.15 |
| 断面積mm ² | 226 |
| 破断荷重 KN | 306 |
| 概算重量kg/m | 2.07 |

JIS規格：JIS G 3525 [6×37]相当



熱電対

シース熱電対

測温抵抗体

シース
測温抵抗体

耐圧防爆型
温度センサー

サイロケーブル
センサー

用途別測温体

保護管

端子座・
接続部品

固定用
標準部品

被覆熱電対線・
接続導線

温度試験と
製品検査

取扱い上の注意

参考技術資料